

## Convezione Crosswise Forno a convezione a gas 20 GN 1/1 - Cross Wise

ARTICOLO N° \_\_\_\_\_

MODELLO N° \_\_\_\_\_

NOME \_\_\_\_\_

SIS # \_\_\_\_\_

AIA # \_\_\_\_\_



260860 (EFCG21CSAS)

Forno a convezione a gas  
20 GN 1/1 - crosswise

### Descrizione

#### Articolo N° \_\_\_\_\_

Forno a convezione con umidificatore. Costruzione in acciaio inox. Camera di cottura con illuminazione laterale e vaschetta raccogli-gocce. Porta con doppio vetro. Riscaldamento tramite bruciatori atmosferici con dispositivo antifiamma. Bruciatore principale con fiamma pilota e accensione piezoelettrica. Termostato elettromeccanico. Temperatura regolabile da 30° a 300°C. Timer da 0 a 120 minuti con allarme acustico. Controllo dell'umidità a 5 livelli. Dotato di n. 1 struttura portateglie "crosswise", passo 60 mm, per 20 teglie GN 1/1.

### Caratteristiche e benefici

- Interruttore principale di impostazione: ON/OFF, aria calda senza sistema di umidificazione e aria calda con sistema di umidificazione (scelta di 5 diversi livelli di umidità).
- Raffreddamento rapido della cella del forno.
- Timer per impostare il tempo di cottura, regolabile fino a 120 minuti o per funzionamento continuo, con allarme acustico di fine ciclo. Al termine del tempo di cottura impostato le resistenze e il ventilatore vengono disattivate automaticamente.
- Temperatura massima di cottura 300°C.
- Perfetta uniformità: garantita da una perfetta distribuzione del calore in tutta la camera del forno.
- L'illuminazione nella camera di cottura e il supporto teglie "crosswise" permettono di controllare in ogni momento le fasi di cottura.
- Sonda di temperatura disponibile come accessorio.
- Vassoio sgocciolamento per raccogliere i grassi residui di cottura.
- Vaschetta di raccolta condensa posizionata sotto la porta disponibile come accessorio.
- Capacità: 20 GN 1/1.

### Costruzione

- Struttura robusta in acciaio inox.
- Camera di cottura in acciaio inox AISI 430.
- Porta a doppio vetro con circolo d'aria per assicurare un migliore isolamento termico e per il raffreddamento del pannello. Vetro interno apribile per una facile pulizia.
- Maniglia della porta ergonomica.
- Scarico integrato.
- In dotazione 1 struttura porta griglie passo 60 millimetri.
- Protezione dall'acqua IPx4.

### Accessori inclusi

- 1 x Struttura scorrevole passo 60 PNC 922203 mm per 20 GN 1/1

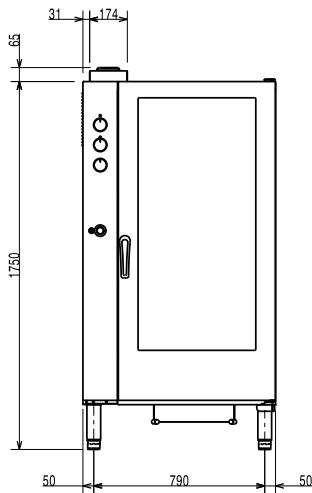
### Accessori opzionali

- 2 griglie GN 1/1 in acciaio aisi PNC 921101   
304
- 2 griglie per supporto bacinelle PNC 921106   
GN 1/2
- Filtro grassi forni convezione gas PNC 921700   
10 e 20 griglie GN 1/1-GN 2/1 (per  
il 20 griglie è necessario  
ordinare 2 pezzi)
- Kit spillone per forni 20 GN 1/1 e PNC 921704   
GN 2/1
- Convogliatore fumi per forno a PNC 921710   
gas 20 GN 1/1
- Carrello per struttura scorrevole PNC 922132   
forni 20 GN 1/1

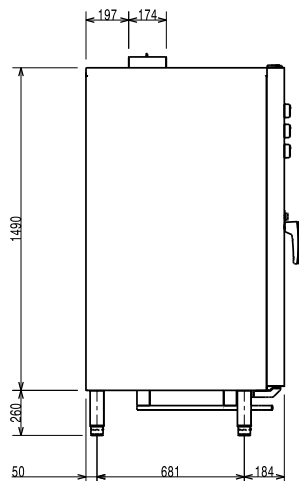
Approvazione: \_\_\_\_\_

- Supporto per struttura scorrevole 20 GN 1/1 PNC 922141
- Doccia laterale esterna (include i supporti per il montaggio) PNC 922171
- Struttura scorrevole passo 60 mm per 20 GN 1/1 PNC 922203
- Struttura scorrevole passo 80 mm per 20 GN 1/1 PNC 922205
- 2 cesti per friggere PNC 922239
- Kit "Griglia Spiedo" composto da un telaio universale + 6 spiedini corti - per forni GN 2/1 LW e CW PNC 922325
- "Griglia spiedo" composta da un telaio universale idoneo ad ospitare spiedini lunghi o corti (non inclusi) - per forni GN 1/1 e 2/1 LW o CW PNC 922326
- Afumicatore Volcano per forni LW e CW PNC 922338

Fronte

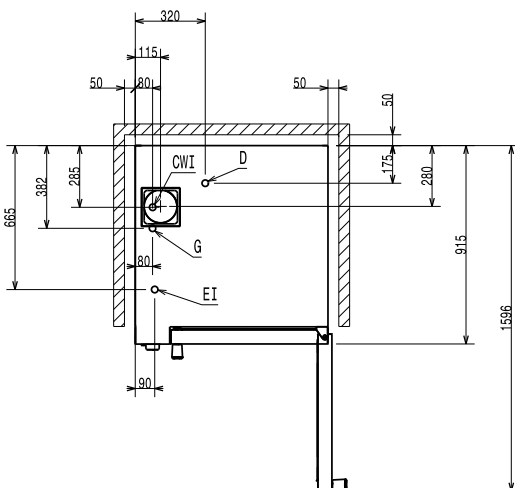


Lato



CW11 = Attacco acqua fredda      G = Connessione gas  
 CW12 = Attacco acqua fredda 2  
 D = Scarico acqua  
 EI = Connessione elettrica

Alto



#### Elettrico

**Tensione di alimentazione:** 220-230 V/1 ph/50 Hz  
**Ausiliario:** 1 kW  
**Potenza installata max:** 0.5 kW

#### Capacità

**GN:** 20 (GN 1/1)

#### Informazioni chiave

**Dimensioni esterne, larghezza:** 890 mm  
**Dimensioni esterne, profondità:** 900 mm  
**Dimensioni esterne, altezza:** 1700 mm  
**Peso netto:** 220 kg  
**Regolazione altezza:** 80/0 mm  
**Livello funzionale:** Basic  
**Cicli di cottura - convezione:** 300 °C  
**Dimensioni interne, larghezza:** 590 mm  
**Dimensioni interne, profondità:** 503 mm  
**Dimensioni interne, altezza:** 1350 mm

#### Certificati ISO

**ISO Standards:** ISO 9001; ISO 14001; ISO 45001; ISO 50001